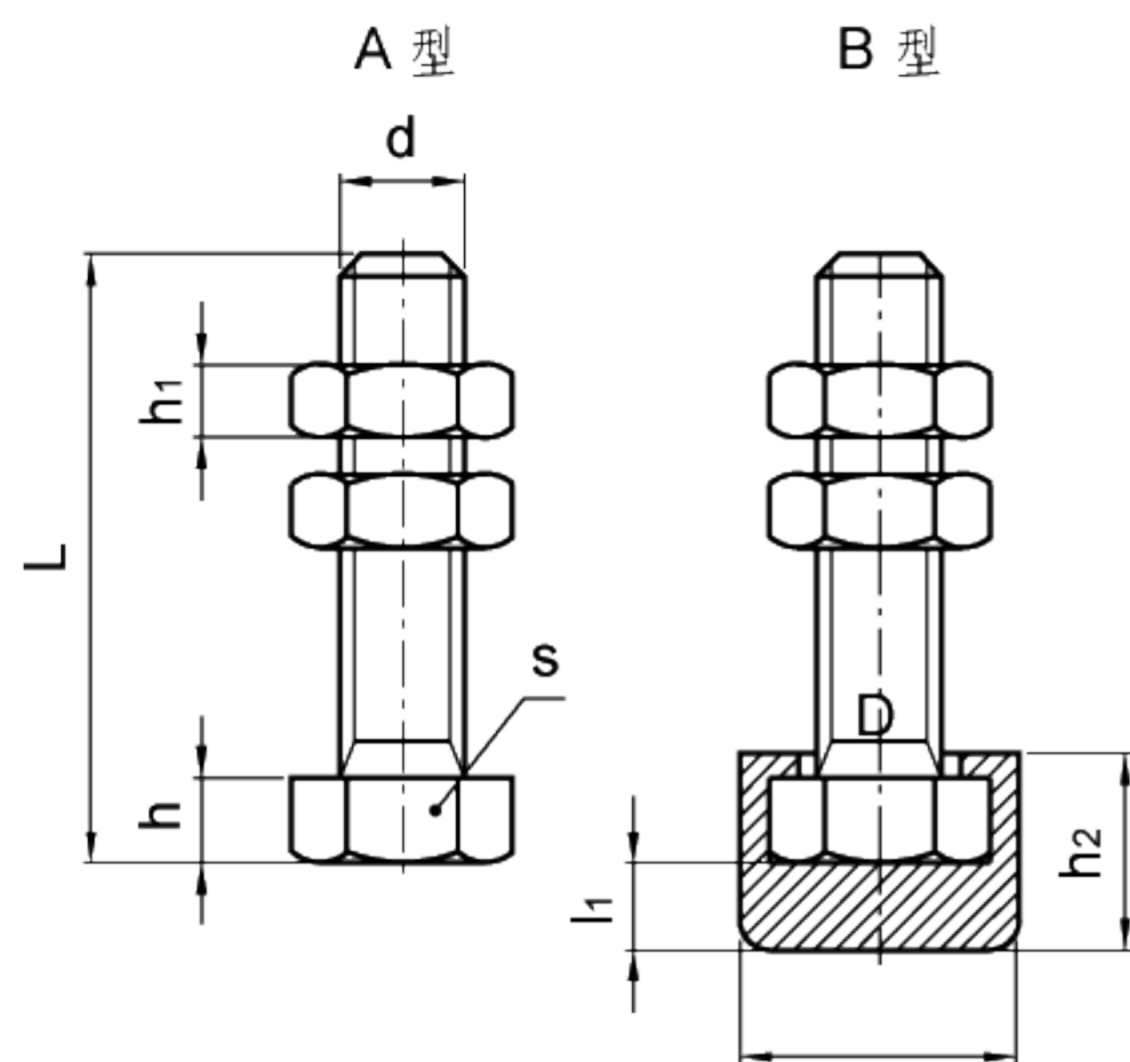


GN 807

夹紧螺栓

- DIN933镀锌钢质六角螺栓，等级8.8(抗拉强度800N/mm²)，带DIN806保护帽(B型-仅用于d1≤M12)或者不带帽(A型)。
- 镀锌钢质六角螺母。

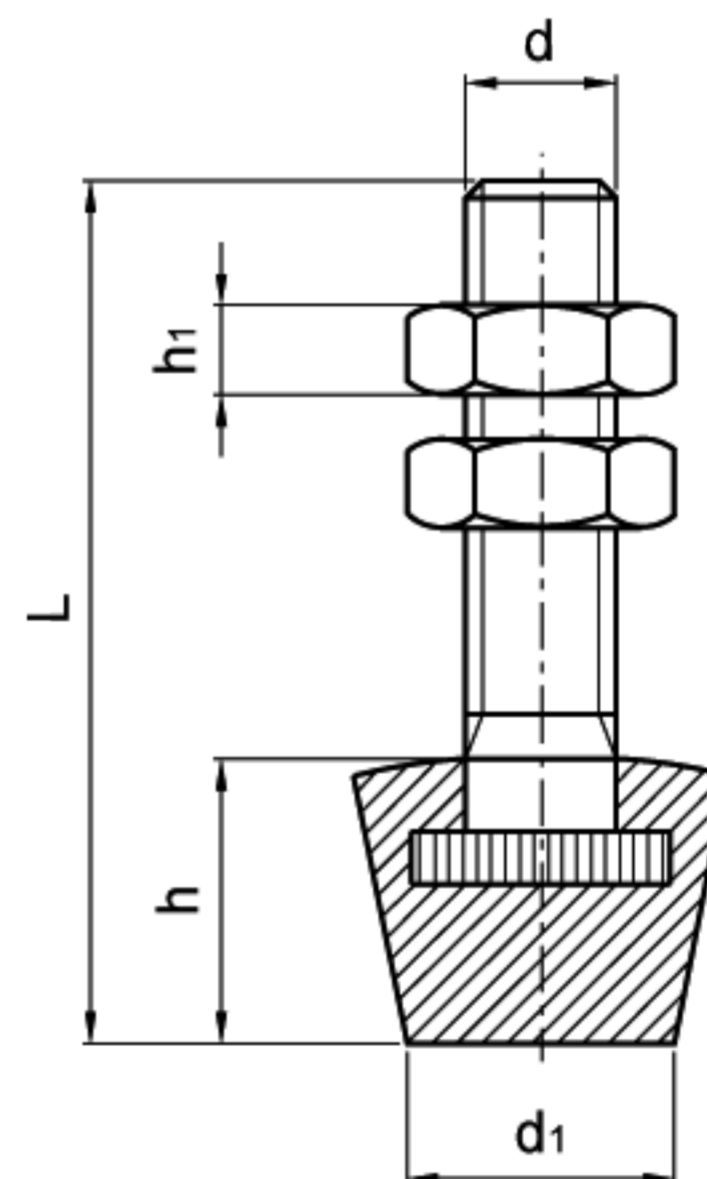
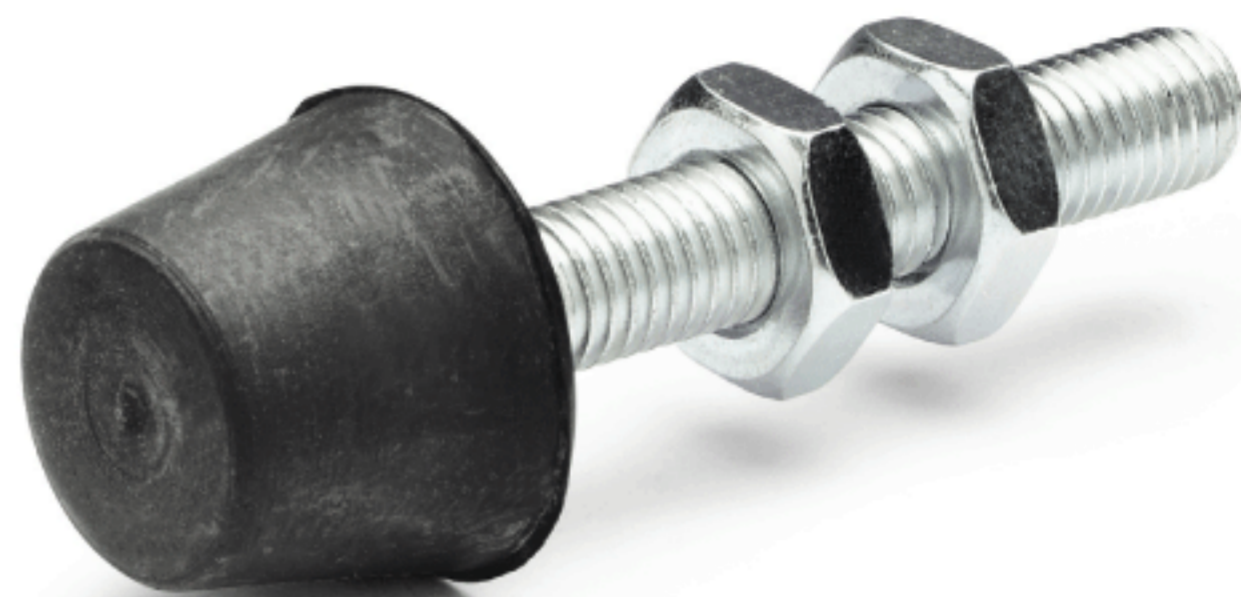


标准件	主尺寸								重量
型号	d	L	D	h	h1	h2	l1	s	g
GN 807-M4-23-A	M4	23	-	3	3.2	-	-	7	5
GN 807-M5-38-A	M5	38	-	3.5	4.7	-	-	8	9
GN 807-M6-29-A	M6	29	-	4	5.2	-	-	10	11
GN 807-M6-49-A		49							17
GN 807-M8-36-A	M8	36	-	5.5	6.8	-	-	13	24
GN 807-M8-56-A		56							30
GN 807-M8-96-A		96							43
GN 807-M10-43-A	M10	43	-	6.5	8.4	-	-	16	47
GN 807-M10-77-A		77							67
GN 807-M10-127-A		127							92
GN 807-M12-53-A	M12	53	-	7.5	10.8	-	-	18	75
GN 807-M12-88-A		88							101
GN 807-M12-128-A		128							129
GN 807-M14-54-A	M14	54	-	9	12.8	-	-	21	109
GN 807-M4-23-B	M4	23	11	3	3.2	6.5	2.5	7	6
GN 807-M5-38-B	M5	38	12	3.5	4.7	8	2.5	8	10
GN 807-M6-29-B	M6	29	15	4	5.2	10	4	10	13
GN 807-M6-49-B		49							19
GN 807-M8-36-B	M8	36	19	5.5	6.8	13	5.5	13	29
GN 807-M8-56-B		56							34
GN 807-M8-96-B		96							47
GN 807-M10-43-B	M10	43	24	6.5	8.4	16	7	16	54
GN 807-M10-77-B		77							74
GN 807-M10-127-B		127							99
GN 807-M12-53-B	M12	53	26	7.5	10.8	19	8.5	18	85
GN 807-M12-88-B		88							111
GN 807-M12-128-B		128							139

GN 708

夹紧螺栓

- DIN933镀锌钢质六角螺栓，等级8.8(抗拉强度800N/mm²)。
- 肖氏硬度85黑色氯丁橡胶压垫，粘结在柱螺栓上。
- 镀锌钢质六角螺母。



标准件	主尺寸					重量
型号	d	L	d1	h	h1	g
GN 708-M5-45	M5	45	10	11	4.7	9
GN 708-M6-55	M6	55	13	12	5.2	16
GN 708-M8-68	M8	68	16	18	6.8	33
GN 708-M10-77	M10	77	20	21	8.4	64